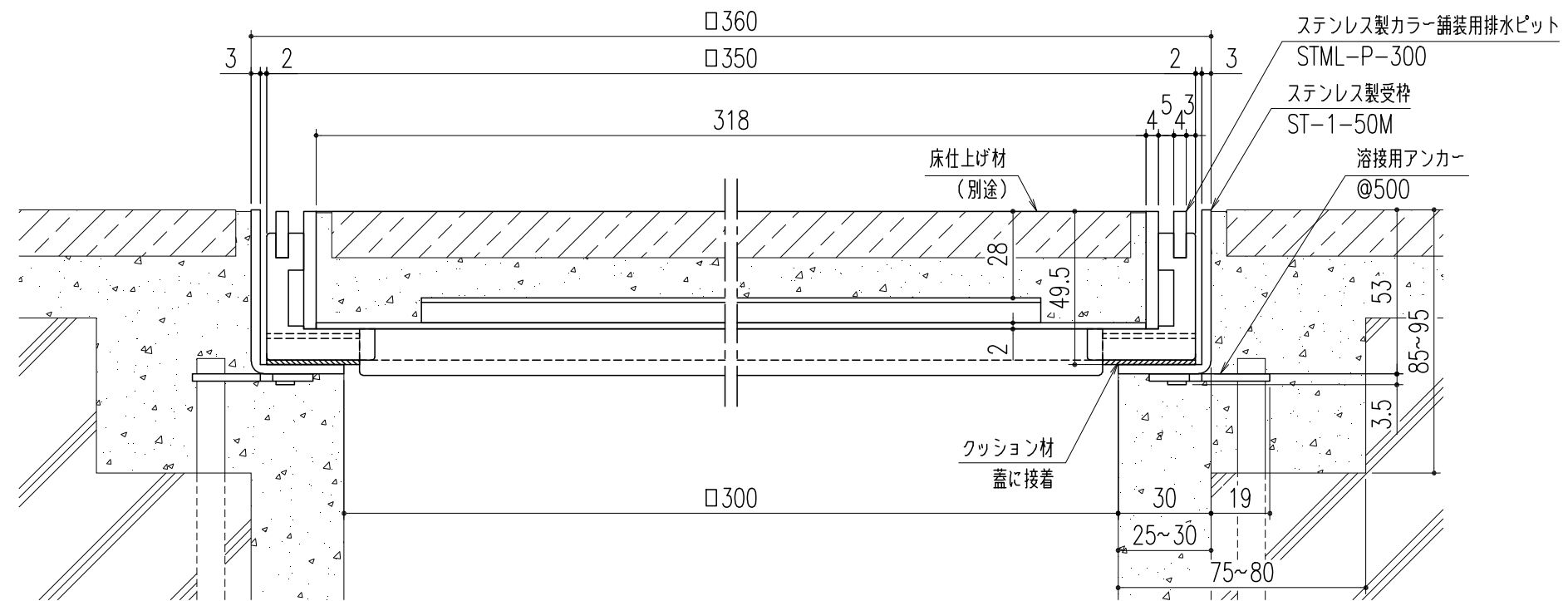


平面詳細図 S=1/10

仕様

- ステンレス製カラー舗装用排水ピット
- STML-P-300
- 材質；SUS304
- 表面処理；酸洗い仕上
- ステンレス製受枠
- ST-1-50M(L-53x30x3)
- 材質；SUS304
- ；アンカー-SPCC(黒染め)
- クッション材
- 材質；ゴム



断面詳細図 S=1/2

3.7	6800
計算質量 (kg/枚)	開口面積 (mm ²)

△					第三 角 法	担当	年月日	尺度	名称	ステンレス製カラー舗装用排水ピット 樹蓋(歩道用)	図番	DZ62180109
△				製図		黒田	'26.6.12	1/10				
△				検図		黒田	"	(A3)	品名	STML-P-300 / ST-1-50M	株式会社 中部コーポレーション	
記号	変更内容・理由	年月日	担当	承認		承認	近藤					

特記事項・・・指示なき製作基準は製品規格による。